

ERHARDT GANZGLASSCHIEBETÜR



ERHARDT GANZGLASSCHIEBETÜR
VIELSEITIG, KOMFORTABEL, INDIVIDUELL
UND ELEGANT

ERHARDT[®]
OUTDOOR LIVING ■





ERHARDT GANZGLASSCHIEBETÜR

TRANSPARENZ, LEICHTIGKEIT UND FUNKTIONALITÄT

Die ERHARDT Ganzglasschiebetür (GST) ist ein transparenter Wind- und Wetterschutz für den Einsatz im Terrassendach oder als Raumteiler. Die einzelnen Schiebeflügel werden dabei horizontal zu einer oder zwei Seiten parallel verschoben. Im System integrierte Mitnehmer unterstützen dabei automatisch den Vorgang des Öffnens und Schließens der Flügel. Wählen Sie zwischen mehreren Bodenschienen, von 2 bis 5 Gleise, die im Boden eingelassen werden können, um einen barrierefreien Übergang nach draußen zu ermöglichen. Mehrere Griff- und Verschlussvarianten stehen zur Auswahl für größtmöglichen Bedienkomfort und Sicherheit. Das unten aufstehende System gewährleistet mit seiner Lauftechnik aus Edelstahl und kugellagerten Edelstahlrollen einen wartungsarmen und dauerhaft leichtgängigen Lauf. Das System bietet durch intelligente Profilauslegung und justierbare Laufwagen die Aufnahme von Bautoleranzen und ermöglicht eine schnelle und einfache Montage.

ERHARDT GANZGLASSCHIEBETÜR

EIN PRODUKT VIELE MÖGLICHKEITEN

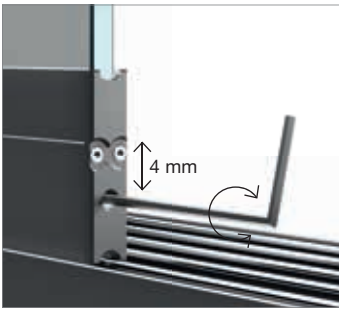


Leichtigkeit und Laufruhe durch Edelstahlauflauftechnik

Ein leichtes Gleiten der Schiebeflügel wird durch verdeckt liegende, kugelgelagerte Edelstahlrollen in Kombination mit Edelstahl-Lauflächen gewährleistet. Die Schiebeflügel gleiten leise über die Lauflächen und garantieren eine lange Lebensdauer.

Komfortverriegelung mit Einfahrzentrierung

Die ERHARDT Komfortverriegelung ermöglicht eine einfache Bedienung und maximalen Komfort. Das Schloss gleitet sauber durch die Einfahrzentrierung in den seitlichen Rahmen und wird dort mit dem Schließhebel verriegelt. Der Verriegelungszustand wird permanent optisch angezeigt. Der schwenkbare Griff ermöglicht maximalen Bedienkomfort beim Öffnen und Schließen.

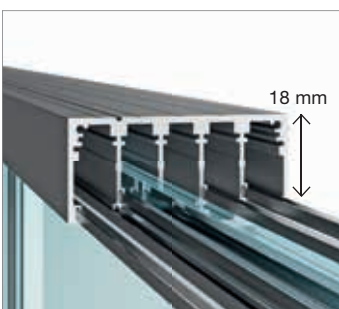


Höhenjustierung der Flügel

Alle Schiebeflügel lassen sich im eingebauten Zustand in der Höhe um 4 mm justieren. Somit ist eine Feinjustierung der Flügel jederzeit möglich.

Durchdachte Varianten der Laufschiene

Die entwässerte Laufschiene steht von 2- bis zu 5-gleisigen Versionen zur Verfügung und kann entweder aufgesetzt oder eingelassen werden. Bodenbeläge können von innen und außen bis an die Bodenschiene angearbeitet werden ohne die Funktion der Schiebeflügel zu beeinträchtigen. Somit ist der Übergang nach draußen je nach Wunsch fast ebenerdig ausführbar.



Bautoleranzen und Höhenausgleich

Die obere Führungsschiene kann durch Senkung der Oberkonstruktion eine Höhentoleranz von bis zu 18 mm aufnehmen. Selbst bei einer Durchbiegung der Pfette eines Terrassendaches ist die Funktionalität des Schiebepanels somit gesichert. Eine im Rahmenprofil eingebrachte Dichtung ermöglicht höchste Dichtigkeit zwischen Pfette/Traverse und der GST.



Maximaler Komfort, maximale Öffnungsweite

Beim Öffnen und Schließen der Ganzglasschiebetür werden die jeweils nächsten Flügel durch integrierte Mitnehmer automatisch mitgezogen. Im geöffneten Zustand werden die Flügel fast vollständig überdeckt und gewährleisten somit eine größtmögliche Öffnung.

Dichtigkeit und Lüftung

Durch eine Flügelüberdeckung von 36 mm ist das System Schlagregenabweisend und sorgt zudem für eine permanente Lüftung bei größtmöglicher Transparenz.



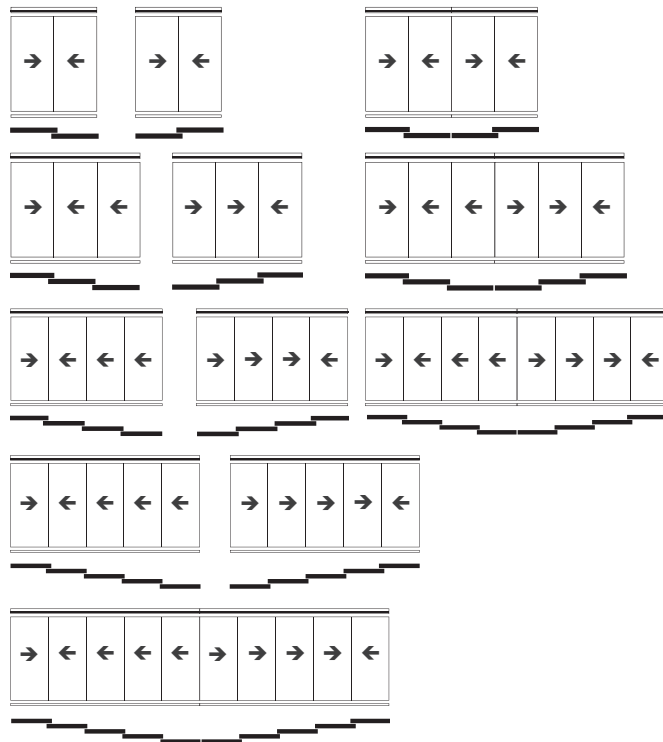
ERHARDT GANZGLASSCHIEBETÜR

AUF EINEN BLICK

Alle Merkmale der Glaselemente

Maximale Flügelgrößen	<ul style="list-style-type: none">» Bis 260 cm Höhe» Bis 150 cm Breite» Flügelgewicht bis 70 kg» Sondergrößen auf Anfrage
Verwendungsbereiche	<ul style="list-style-type: none">» Wind- und Wetterschutz im Bereich Terrassendach» Raumteiler» Balkonverglasung (Einbausituation beachten)
Ausführungsvarianten	<ul style="list-style-type: none">» 2-, 3-, 4- und 5-gleisige Ausführung» Links und/oder Rechts verschiebbar
Profiltechnik	<ul style="list-style-type: none">» Ungedämmtes Ganzglas-Schiebesystem» Unten aufstehende Flügel» Transparente Ecke
Beschlagtechnik	<ul style="list-style-type: none">» Kugelgelagerte Edelstahlrollen» Edelstahl-Laufschienen» Verdeckt liegende Mitnehmerfunktion» Verriegelung innen/außen» Entwässerte Bodenschiene
Verglasung	<ul style="list-style-type: none">» Mit ESG (Einscheibensicherheitsglas)» Verglasungsstärke 8 mm oder 10 mm
Gestellfarben (Standard)	<ul style="list-style-type: none">» anthrazitgrau RAL7016 str.» graualuminium RAL9007 str.» weiß RAL9016» anthrazit DB703 <p>Jeder Wunsch RAL Ton gegen Aufpreis möglich.</p>

Skizzen / Öffnungsvarianten



Für weitere Informationen wenden Sie sich bitte an Ihren ERHARDT Fachhändler.

